

一、产品概述:

防爆系列静止型扭矩传感器适于静态或者旋转角度小于360度的扭矩检测与控制场合。

二、应用领域:

扭矩扳手, 转向机, 电动执行器, 阀门, 轴承, 试验机等转角度小于360度的扭矩检测场合。

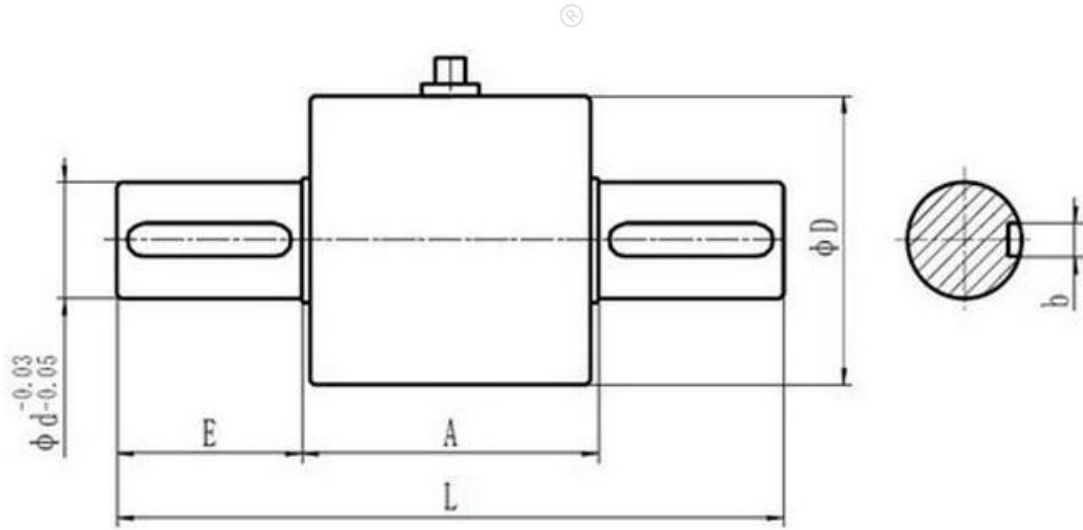
TSC60-EX 双轴静态扭矩传感器



技术参数:

量 程	0~±1N.m — ±500KN.m 可选
供电电源	5~15VDC (标准10V DC), 适用于 mv 信号输出 15~36VDC (标准24V DC), 适用于4-20mA、0-5V、1-5V 或±5V 信号输出
输出信号	≈1mv/v、±5V、4-20mA、0-5V、1-5V、RS232、RS485 (可选)
精 度	±0.1%FS、±0.25%FS、±0.5%FS
年稳定性	0.3%FS/年
绝缘电阻	≥200 Ω (100V DC)
环境温度	-20~60°C
相对湿度	0~90% RH
过载能力	150%FS
频率响应	3ms

结构示意图:



尺寸对照表:

量程 (Nm)	ϕD	ϕd	L	E	A	b	重量 (Kg)
0.01-2	60	10	105	30	45	3	0.6
5-100	60	18	105	30	45	6	0.9
200	70	28	150	46	58	8	1.5
500	80	38	180	60	60	10	2
1000	90	48	207	72	63	14	3
2000	100	55	246	90	66	16	5
5000	120	75	250	110	68	20	10
1万-2万	142	98	308	118	72	28	17
3万-5万	定制						
7-10万	定制						
15-20万	定制						
30-50万	定制						
60-80万	定制						

注: 本图尺寸仅供参考, 详细尺寸以订货为准!

安装方法:

- 1 将传感器一端轴用法兰盘或连接套与被测设备相连, 另一端固定或施力。
- 2 传感器旋转角度不大于360度。

接线定义:

红: 10V供电 绿: 电源地 黄: 信号+ 蓝: 信号-

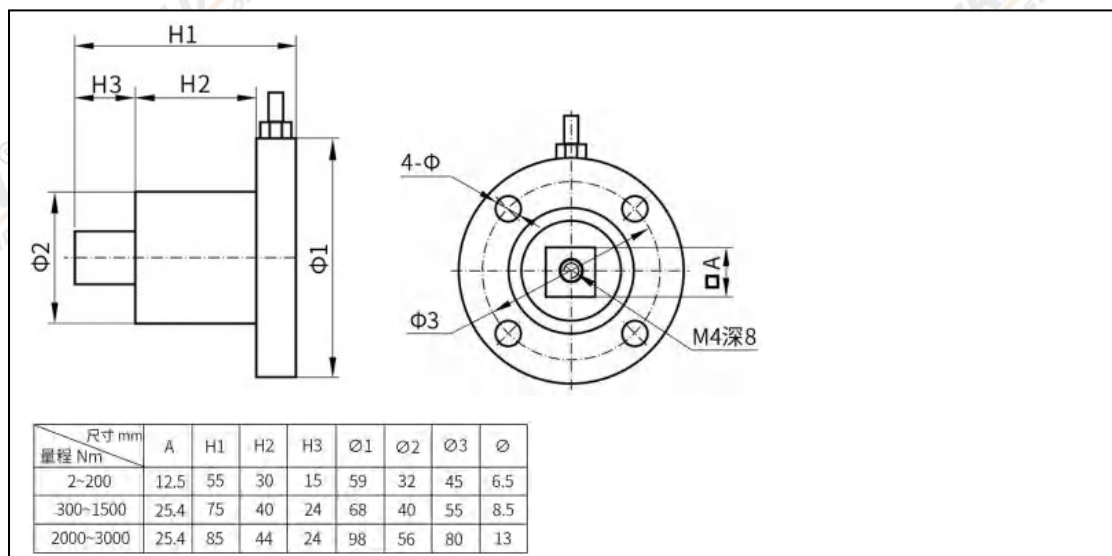
TF59-EX 单法兰扭矩传感器



产品参数:

参数	技术指标	参数	技术指标
量程	2-3000Nm 可选	响应频率	100μS
灵敏度	1.5±10% mV/V	绝缘电阻	≥5000MΩ/100VDC
零点输出	±1% F·S	激励电压	10VDC(9-15VDC)
非线性	±0.1, 0.3% F·S	温度补偿范围	-10 ~ 60°C
滞后	≤±0.05% F·S	工作温度范围	-20 ~ 65°C
重复性	≤±0.05% F·S	安全超载	150% F·S
蠕变	≤±0.03% F·S/30min	极限超载	200% F·S
温度灵敏度漂移	0.03% F·S / 10°C	电缆线尺寸	Ø5.2×3m
零点温度漂移	0.03% F·S / 10°C	电气连接	红 /E+, 黑 /E-, 绿 /S+, 白 /S-
输入电阻	350,750±10Ω	材质	铝, 不锈钢或合金钢
输出电阻	350,700±5Ω	其它要求	可定制

外形尺寸:



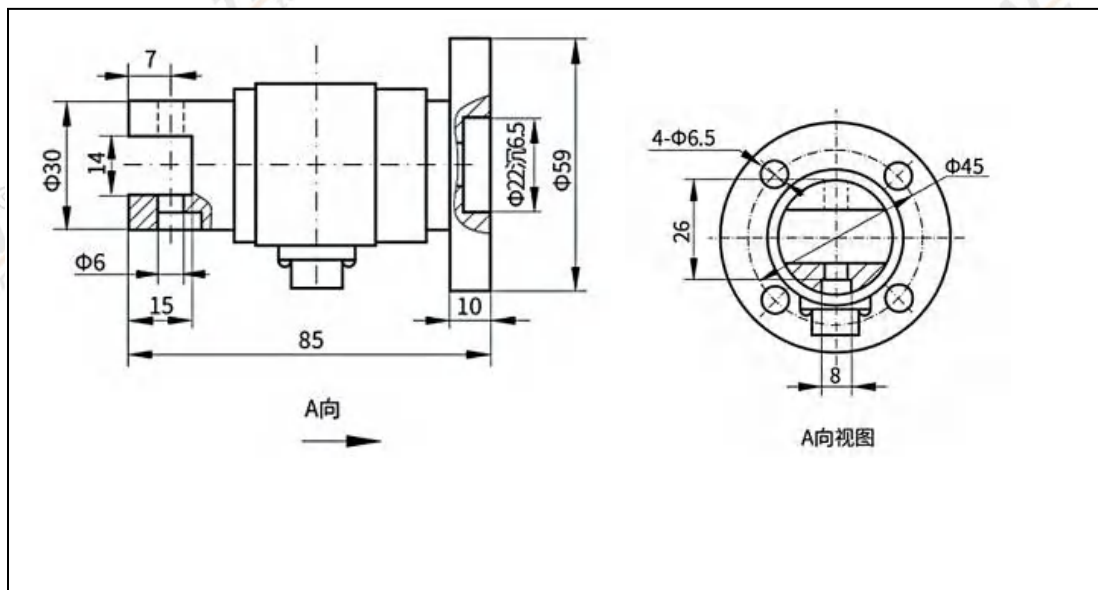
TF59B-EX 通槽静态扭矩传感器



产品参数:

参数	技术指标	参数	技术指标
量程	0-100Nm	响应频率	100μS
灵敏度	1.5±10% mV/V	绝缘电阻	≥5000MΩ/100VDC
零点输出	±1% F·S	激励电压	10VDC(9-15VDC)
非线性	±0.1, 0.3% F·S	温度补偿范围	-10~60°C
滞后	≤±0.05% F·S	工作温度范围	-20~65°C
重复性	≤±0.05% F·S	安全超载	150% F·S
蠕变	≤±0.03% F·S/30min	极限超载	200% F·S
温度灵敏度漂移	0.03% F·S/10°C	电缆线尺寸	Ø5.2×3m
零点温度漂移	0.03% F·S/10°C	电气连接	红/E+, 黑/E-, 绿/S+, 白/S-
输入电阻	350,750±10Ω	材质	铝, 不锈钢或合金钢
输出电阻	350,700±5Ω	其它要求	可定制

外形尺寸:



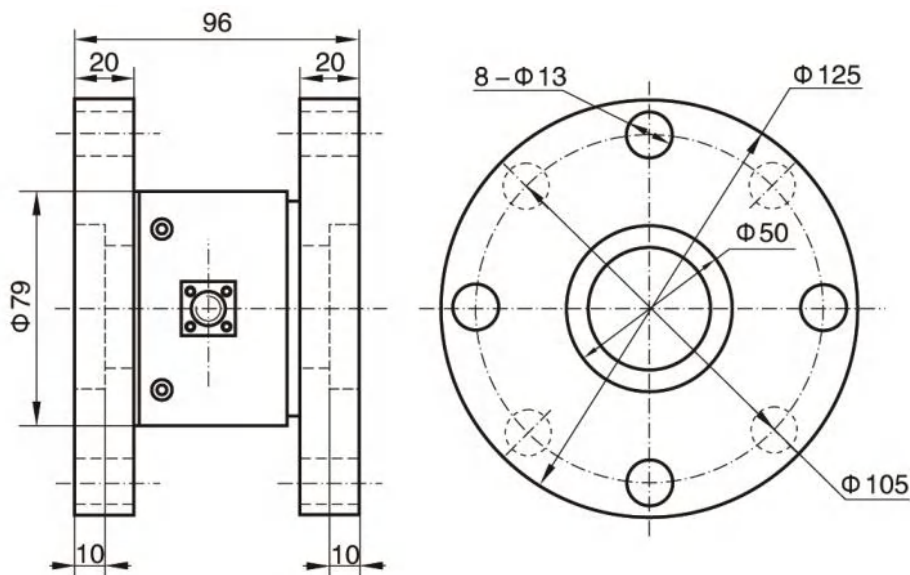
TF125-EX 双法兰静态扭矩传感器



技术参数:

参数	技术指标	参数	技术指标
量程	0-100KNm	输出电阻	700±5Ω
灵敏度	1.5±10% mV/V	绝缘电阻	≥5000MΩ/100VDC
零点输出	±1% F·S	激励电压	10-15VDC
非线性	±0.1, 0.3% F·S	温度补偿范围	-10 ~ 60°C
滞后	≤±0.05% F·S	工作温度范围	-20 ~ 65°C
重复性	≤±0.05% F·S	安全超载	150% F·S
蠕变	≤±0.03% F·S/30min	极限超载	200% F·S
温度灵敏度漂移	0.03% F·S / 10°C	电缆线尺寸	Ø5.2×3m
零点温度漂移	0.03% F·S / 10°C	电气连接	红 /E+, 黑 /E-, 绿 /S+, 白 /S-
输入电阻	750+10Ω	材质	不锈钢或合金钢

外形尺寸: (注: 此图为1000-5000Nm 的外形尺寸, 与需其他量程请与销售人员联系)



产品名称 Name of Product	防爆扭矩传感器
防爆标志 Marking	Ex d II B T4 Gb
技术文件 Technical Documents	Q/HBH 001-2020
图号 Drawing No.	HTF-EX101-00
备注 Note (s)	额定电压：DC24V

经对上述产品图样及技术文件的审查和样品的检验, 其符合以下标准

By verifying the drawings and technical documents and checking samples, the product complies with the followings

GB 3836.1-2010

GB 3836.2-2010