

HCWZD58系列工业标准型编码器

❖ Characteristic:

- 全空型，外径 $\Phi 58\text{mm}$ ，厚度 52mm
- 轴孔径另可为 $\Phi 10$ 、 $\Phi 12$ 、 $\Phi 15$ 等。
- 小型化，全通孔，低价格，性能稳定，抵御干扰能力强。
- 多种输出电路可选，出线方式为插座，电缆侧出与后出。

📄 Application:

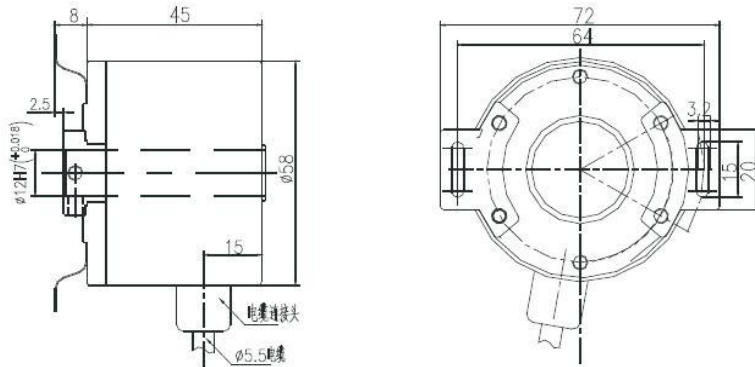
适用于工业机械、自动化控制等行业，
可替代多种欧洲品牌编码器



🔧 Technical Specifications:

电气参数			
输出电路	驱动器 L、H	C、E、F	驱动器 T
电源电压	5VDC	5~30VDC	5~30VDC
消耗电流	$\leq 150\text{mA}$	$\leq 60\text{mA}$	$\leq 150\text{mA}$
允许负载	20mA	30mA	20mA
信号高电平	$\geq 2.5\text{V}$	$\geq \text{VCC} * 70\%$	$\geq \text{VCC} * 70\%$
信号低电平	$\leq 0.5\text{V}$	$\leq 0.5\text{V}$	$\leq 0.5\text{V}$
上升/下降时间	$\leq 100\text{ns}$	$\leq 1\mu\text{s}$	$\leq 100\text{ns}$
响应频率	150kHz	150kHz	150kHz
机械参数			
径向负荷	$\leq 50\text{N}$		
轴向负荷	$\leq 30\text{N}$		
启动力矩	$\leq 3 * 10^{-3}\text{Nm}$		
最高转速	5000r/min		
转动惯量	30g/cm ²		
允许角加速度	10000rad/s ²		
重量	约 0.3kg		
环境参数			
抗冲击	1000/m ² ,6ms		
抗振动	100/m ² ,10~200Hz		
工作温度	-10...60°C		
存储温度	-20...70°C		
相对湿度	$\leq \text{RH}85\%$		
防护等级	IP50		

⚙ Dimension parameters(unit:mm):



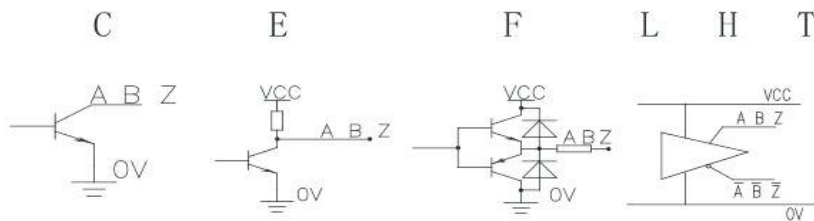
型号说明

HCWZ	D58	—	H12	—	○○○○	BM	—	G	○○	○
基本 型号	主体外 径 58mm		孔径 12mm		脉冲数 的 1/10	A B 两路信 号相位差 90°		电缆 侧出	电源 电压	输出 方式

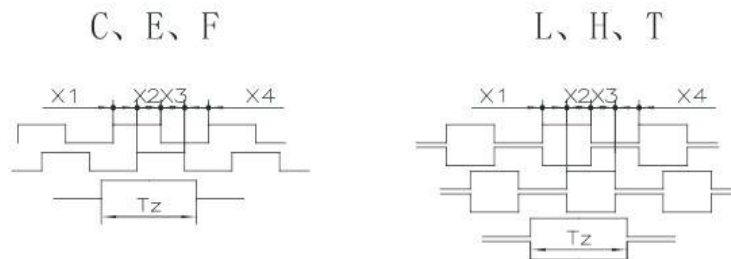
可选脉冲数 (注：有抗振动、耐冲击的塑料码盘，耐高温的金属码盘，及高精度的玻璃码盘)

10、20、30、50、60、100、120、125、200、300、360、400、500、600、720、900、1000、1024、1200、1800、2000、2500、2500、3000、3600、4000、4096、4500、4800、5000 或根据用户要求定做

输出方式



输出波形



本图为从编码器输出轴方向看顺时针 (CW) 旋转的波形

波形比为： $X1+X2=0.5T \pm 0.1T$ ， $X2+X3=0.5T \pm 0.1T$

相位差： $Xn \geq 0.15T$ $n=1,2,3,4$ ，($T=360/N$ N 为每转 A、B 相脉冲数)

零位信号宽度： $Tz=1T \pm 0.5T$