

T2R100 双量程动态扭矩传感器

一、特点:

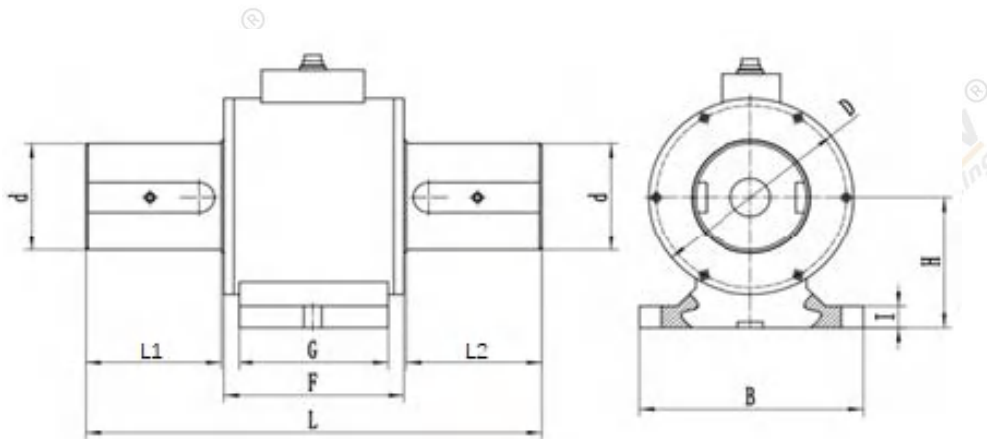
- 双量程设计
- 非接触式
- 额定扭矩量程: 1Nm ~500kNm (10kNm以上需咨询)
- 第二量程: 额定扭矩的1/10或者1/5
- 稳定性好、精度高、可靠性好
- 可检测正反向扭矩和转速及功率
- 可RS485接口输出扭矩信号



二、主要性能指标:

量程	±1Nm...10kNm
转速	0~15000 转/分 (Max)
输出信号	5-15kHz, 0-10V, 4-20mA
供电	24VDC
精度	0.1~0.2%FS
过载压力	200%FS
绝缘阻抗	≥200MΩ
环境温度	-40~60°C
相对湿度	< 90%RH
运行温度	-10~70°C

三、图纸



量程Nm	L	L1	L2	D	d	H	B	G	I
1-5	143	20	20	99	9	50	100	80	10
10-50	185	30	30	99	18	60	115	90	12
100-200	215	45	45	115	28	70	120	90	12
300-500	245	55	55	115	38	75	150	100	15
1000-2000	301	80	80	135	50	85	150	100	15
5000	378	110	110	146	75	110	190	110	18
10000	422	125	125	165	90	125	220	130	20

2000Nm图纸：

