

FSZT轴台型张力传感器

Characteristic:

- 输出信号线性度好
- 具有温度补偿装置稳定，对高低张力具有同样的高灵敏性
- 张力应变片与基体粘结强度高，过载能力可达到500%
- 密封式防腐蚀、耐氧化设计，采用特种合金，不锈钢材料



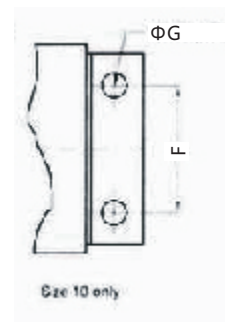
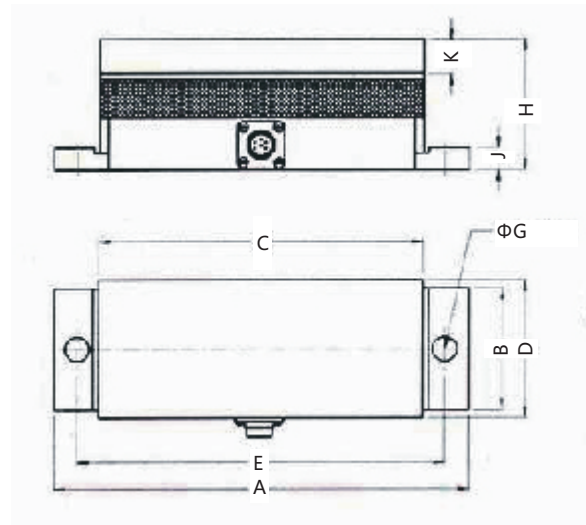
Application:

普遍被应用于印刷、复合、涂布、剪切、造纸、橡胶、纺织、电线电缆及胶片等卷取控制设备和生产线上。

Technical Specifications:

Dimension parameters(unit:mm):

定义	参数
工作电压	12 VDC
灵敏度	2mV/V
精度级别	0.05%
线性度	0.5%
重复性	0.02%
温度系数	0.004% /°C
工作温度范围	-30~85°C 95%RH
输入阻抗	350Ω/ 全桥
过载能力	> 5倍额定量程
材质	不锈钢或合金钢
额定量程 (kN)	0.3,0.5,1,2.5, 5,12.5,25,30, 45,50,60,100



量程	A	B	C	D	E	F	G	H	I	J	K
300,500,1000, 2500,5000N	228	67	178	76	202	-	13.5	72	12.5	12.5	11
12.5,25,30,45, 50,60,100kN	343	105	280	115	311	70	13.5	105	24	25	-