

HMQJ系列倾角传感器

一、产品实物图



二、性能参数

⚡ 电器指标

测量范围	$\pm 15^\circ$ 、 $\pm 30^\circ$	$\pm 30^\circ$
测量轴	单轴	双轴
精度	$\leq 0.005^\circ$	$\leq 0.05^\circ$
输出型号	RS485/0-5V/0-10V/4-20mA可选	
供电电压	+DC9-36V	
供电电流	18~45mA (24V)	
波特率	波特率2400-115200可调	

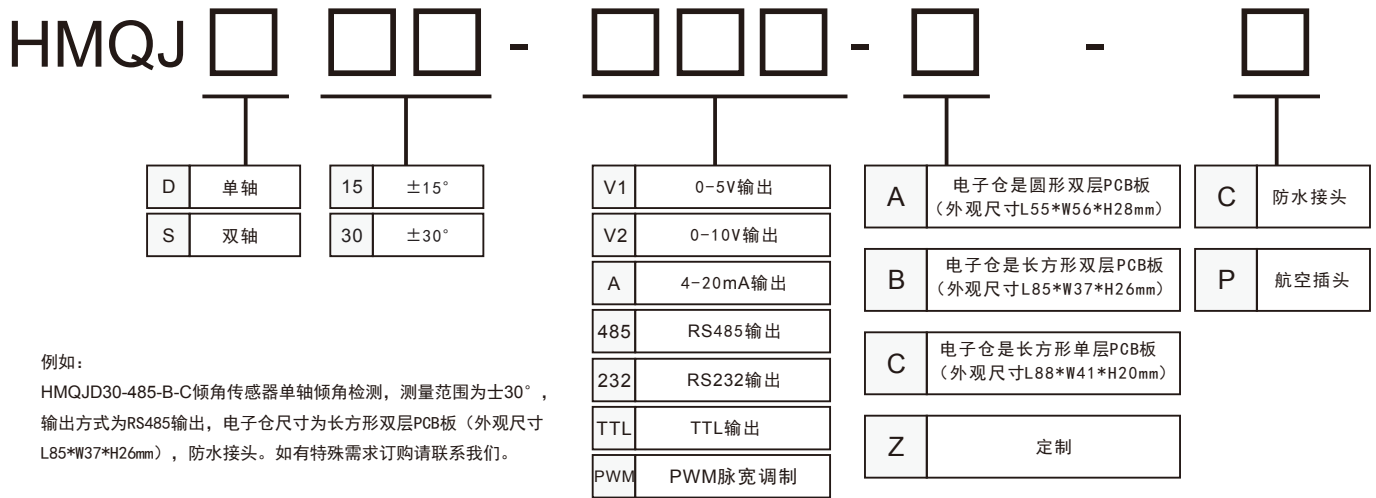
⚙️ 机械指标

防护等级	IP67
外壳材质	锌合金
安装	四颗M4螺丝

⚡ 性能指标

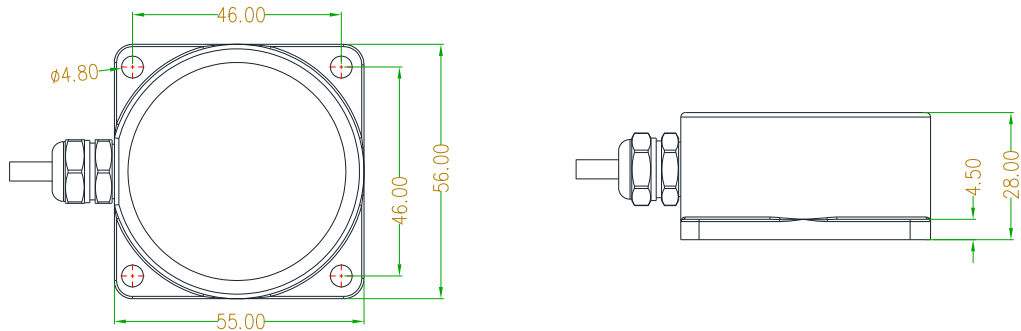
工作温度	-40~85°C
储存温度	-55~+100°C
零点温漂	单轴: $\pm 0.0007^\circ/\text{C}$ 双轴: $\pm 0.005^\circ/\text{C}$
上电启动时间	<1s
输出频率	5~100Hz
绝缘电阻	≥ 100 兆欧
抗冲击	2000g, 0.5ms, 3次/轴
抗震动	10grms, 10~1000Hz

三、产品型号选型

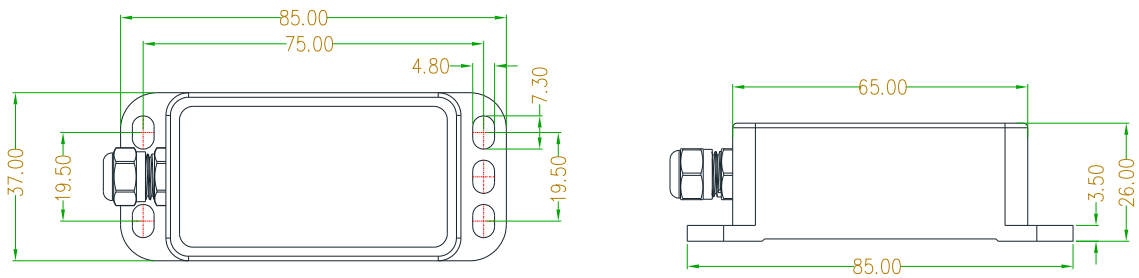


四、产品尺寸图

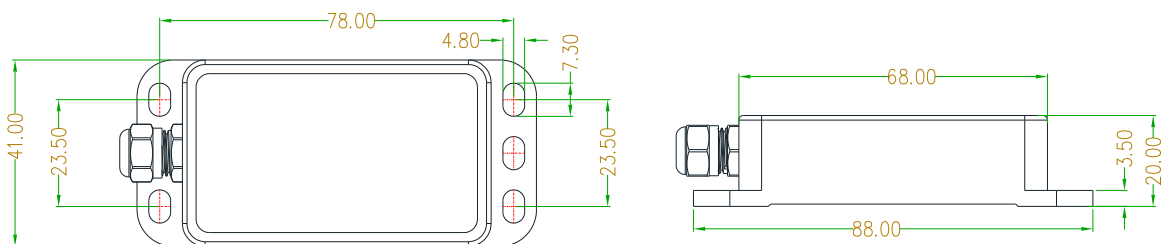
A型尺寸：L55XW56XH28(mm)



B型尺寸：L85XW37XH26(mm)



C型尺寸：L88XW41XH20(mm)



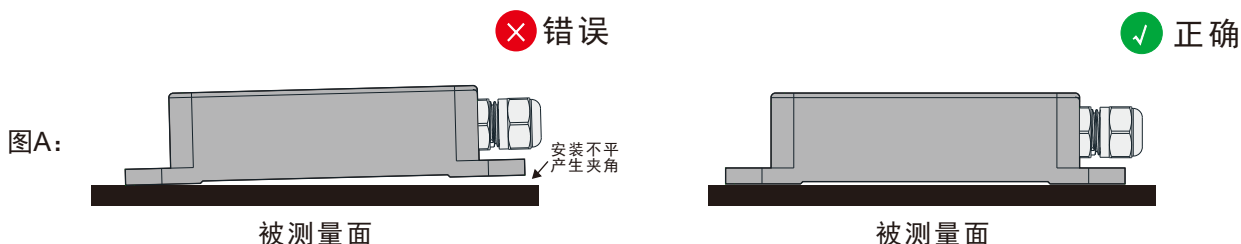
五、电气连接

	红色RED	黑色BLACK	绿色GREEN	白色WHITE	黄色YELLOW	屏蔽线
接线定义	电源正极VCC +DC 9-36V	电源负极GND 0V 输出-	信号A+, TXD	信号B+, TXD	OUT 模拟量电流, 电压输出+	接外壳, 接大地

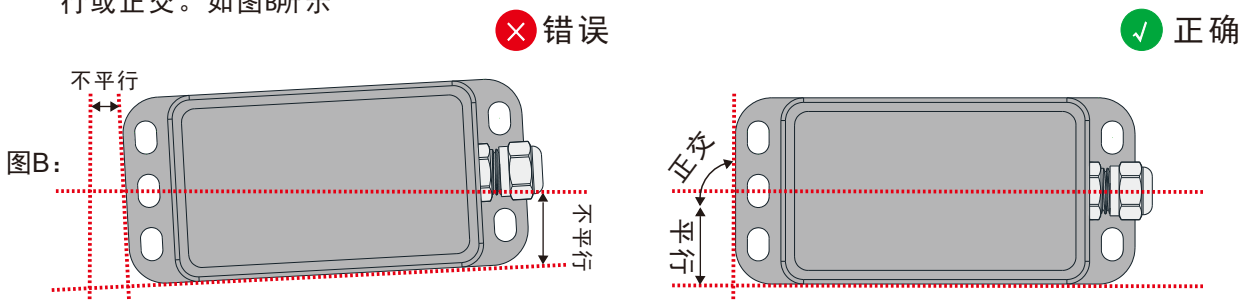
六、产品安装

正确的安装方式可以避免产生测量误差，传感器安装时要做到如下几点：

- 1) 要保证传感器安装面与被测量面完全紧靠，被测量面要尽可能水平，不能有夹角产生。如图A所示



- 2) 传感器底边线和被测物体轴线不能有夹角产生，安装时应保持传感器底边线与被测物体转动轴线平行或正交。如图B所示



- 3) 传感器的安装面与被测量面必须固定紧密、接触平整、转动稳定，要避免由于加速度、振动产生的测量误差。

通讯协议

支持的MODBUS传输方式：RTU模式默认通讯参数：波特率9600、8位数据、无校验、1个停止位，地址默认01。

参数	Modbus保持寄存器地址 (16位)
角度	0000H (整数)、0001H (小数)
温度	0006H
满量程	000EH (整数)、000FH (小数)
校验	0014H
地址	0016H
波特率	0017H
保留	0018H (整数)、0019H (小数)

注：

一个寄存器占用两个字节。

如0000H、0001H 占用4个字节