

## HLD-L系列 长距离激光测距传感器

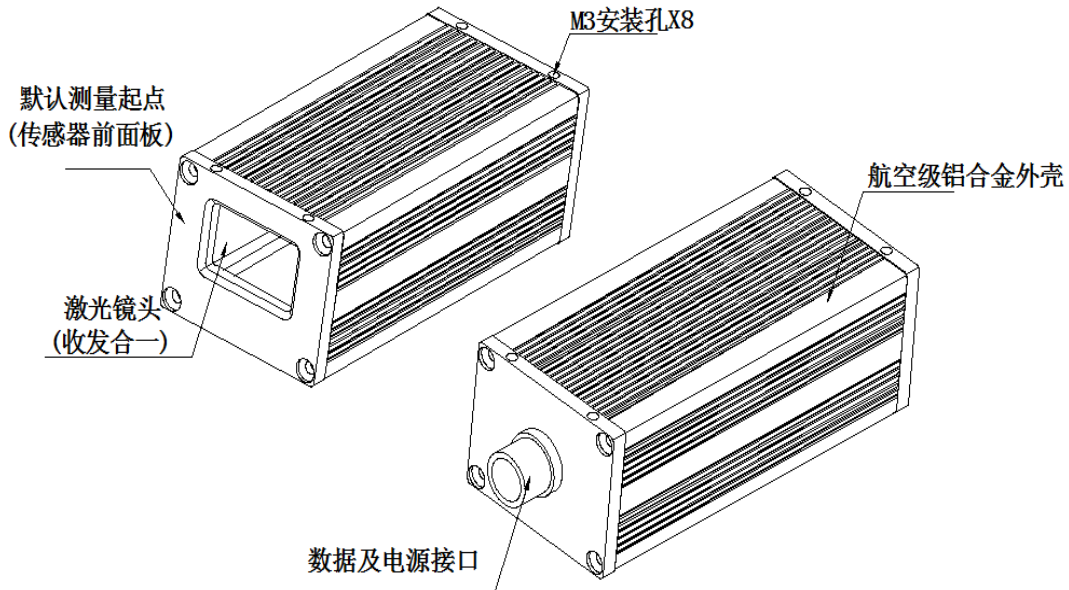


### 产品特性

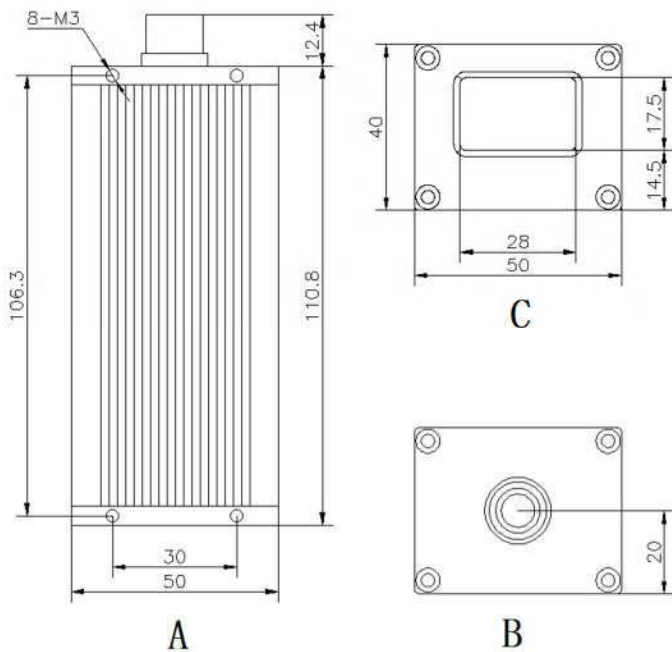
- 1、具有测量准、速度快、距离远、非接触等显著优点；
- 2、现已广泛集成应用在矿山、桥梁、隧道、建筑监测等各类工业测控场合；
- 3、在物料料位测量、机器人避障、行车防撞等领域也多有应用；
- 4、最高精度可达 1mm，最远测量距离达 200 米；
- 5、模拟量，485，网口多种接口方式满足各种工况要求。

### 产品参数

测量距离		20M	40M	90M	100M	200M
型号	模拟量	HLD-L-20A	HLD-L-40A	HLD-L-100ADL	HLD-L-100A	HLD-L-200D
	232/485 通讯	HLD-L-20D	HLD-L-40D		HLD-L-100D	
	开关量	HLD-L-20K	HLD-L-40K	HLD-L-100K		
	TCP 网口		HLD-L-40T			
测量起始距离		200mm		0mm		
测量精度		2mm(模拟量精度 0.15%F.S.)		1mm	1mm(模拟量精度 0.1%F.S.)	1mm
光源		可见红色,635nm.				
电源电压		DC 9 ~ 24V /1A (开关量型号 DC24V/1A) 最大功率 3W				
消耗电流		85mA 以下				
开关量输出		继电器输出				
短路保护		反向连接保护、过电流保护				
模拟量	电压模拟量	输出 0 ~ 10V				
	电流模拟量	输出 4 ~ 20mA				
频率		3-5hz	最高 30hz (检测距离 50m)		最高 20hz	
防护等级		IP65				
使用环境温度		-10°C~+50°C (可定制-30 至 50°C宽温版)				
使用环境湿度		-10 ~ 50°C / 35 ~ 85%RH(无结冰/结霜)				
接插式接口		接插式: M12 8 引脚, 标配 1.5 米线缆				
抗振		10 ~ 55Hz 双振幅 1.5mm、X,Y,Z 各方向 2 个小时				
材质		外壳:铝、镜头板:PMMA、电缆线:PVC				
重量		约 120-180g (不含电缆)				



## 尺寸图



颜色	通讯型	模拟量型
红色	24V (+)	24V (+)
黑色	GND (电 源地)	GND (电 源地)
黄色	485A	TX+
绿色	485B	RX-
白色		SGND
蓝色		LOOP+
棕色		LOOP-
灰色		空