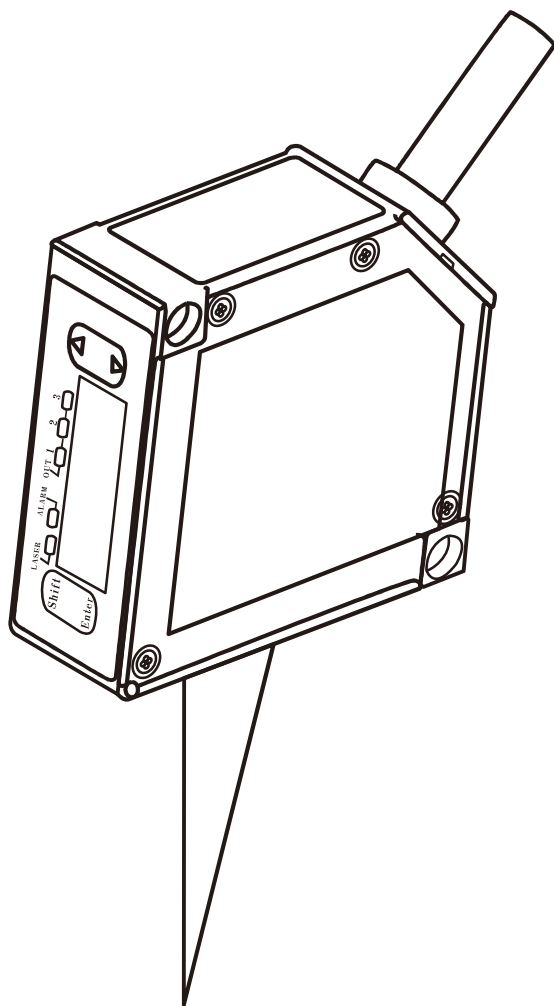
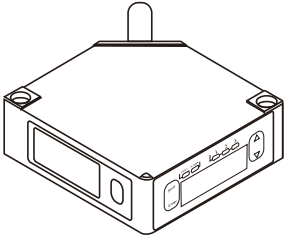
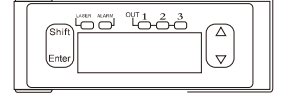



HLD-F系列激光位移传感器

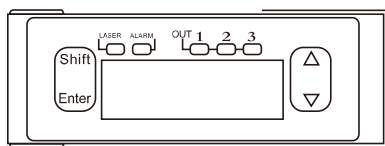
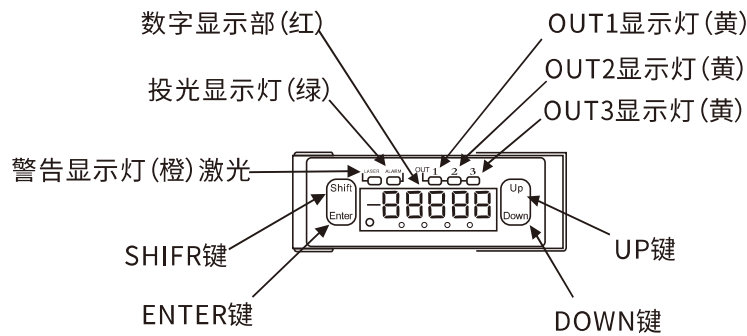
选型手册



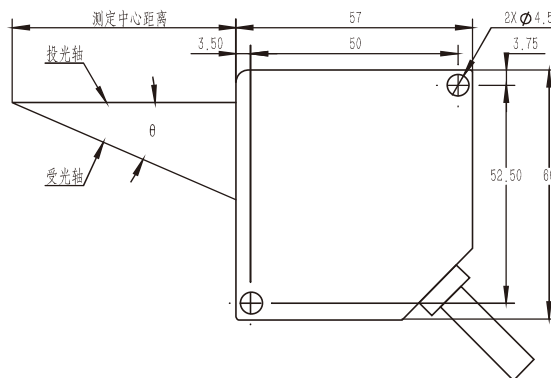
▶ 种类 TYPE

种类	形状	测量中心距离及测量范围	分辨率	光束直径	型号
高功能型		30±4mm	0.5μm	0.1X0.1mm	HLD-F-3-A
				0.1X1mm	HLD-F-3-W
高功能型		50±10mm	1.5μm	0.5X1mm	HLD-F-5-A
高功能型		85±20mm	2.5μm	0.75X1.25mm	HLD-F-8-A
高功能型		120±60mm	8μm	1.0X1.5mm	HLD-F-12-A
高功能型		250±150mm	20μm	1.75X3.5mm	HLD-F-25-A

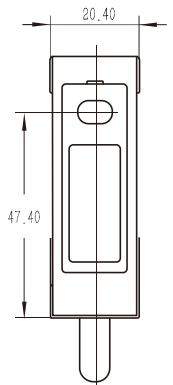
▶ 尺寸图 DIMENSIONS



正视图



俯视图



侧视图

单位:mm

产品型号	高功能型	HLD-F-3-A	HLD-F-5-A	HLD-F-8-A	HLD-F-12-A	HLD-F-25-A
		HLD-F-3-W				
测定方式	扩散反射					
测定中心距离	30mm	50mm	85mm	120mm	250mm	
测定范围	±4mm	±10mm	±20mm	±60mm	±150mm	
光源	红色半导体激光 级别1(JIS/IEC/GB/KS/FDA Laser Notice No.50/GB) 最大输出:0.39mW、投光峰波长:655nm					
光束直径(注2)	0.1×0.1mm	0.5×1mm	0.75×1.25mm	1.0×1.5mm	1.75×3.5mm	
	0.1×1mm					
受光部	CMOS图像传感器					
分辨率	0.5μm	1.5μm	2.5μm	8μm	20μm	
线性度	±0.1%F.S.					
温度特性	±0.08%F.S./°C					
电源电压	24V DC±10% 包括脉动0.5V(P-P)					
电流消耗	100mA以下					
取样周期	200μs*, 500μs, 1ms, 2ms					
模拟输出	电压	输出范围:0~10.5V(正常时)、11V(警告时) 输出阻抗:100Ω				
	电流	输出范围:3.2~20.8mA(正常时)、21.6mA(警告时) 负载阻抗:300Ω以下				
OUT1输出	判断输出或警告输出(设定切换式)					
OUT2输出	NPN晶体管集电极开路/PNP晶体管集电极开路(切换式)					
OUT3输出	<NPN动作设定时> ●最大流入电流:50mA ●施加电压:3~24V DC(输出-0V间) ●剩余电压:2V以下(当流入电流为50mA时) ●漏电流:0.1mA以下			<PNP动作设定时> ●最大流出电流:50mA ●剩余电压:2.8V以下(当流出电流为50mA时) ●漏电流:0.1mA以下		
输出动作	ON(输出动作)时开路					
短路保护	配备(自动恢复式)					
NP切换输入	0V连接时:NPN集电极开路输出动作 电源24V DC连接时:PNP集电极开路输出动作					
定时输入	NPN动作设定时:连接0V时动作或者连接中动作(因设定而异) PNP动作设定时:连接外部电源+时动作或者连接中动作(因设定而异)					
多路输入	根据输入时间进行调零、复位、内存切换、示教、保存、激光控制 NPN动作设定时:依据连接0V的时间 PNP动作设定时:依据连接外部电源+的时间					
通信接口(高功能型)	RS-422或RS-485 波特率:9,600/19,200/38,400/115,200/230,400/460,800/921,600bps 数据长8bit、结束位长1bit、奇偶校验无、BCC有、数据区分:CR					
显示灯	激光投光	绿色发光二极管 激光投光时亮起				
	警告	橙色发光二极管 光量不足致使无法测定的状态				
	输出	黄色发光二极管(显示灯数:3) 输出动作时亮起				
数字显示部	红色发光二极管 符号和5位显示					
保护构造	IP67(除连接器部)					
污损度	2					
绝缘电阻	DC 250V Megger 时 20MΩ以上(所有端子-壳体之间)					
耐电压	AC 1,000V 1分钟(所有端子-壳体之间)					
耐振动	耐久频率:10~55Hz(周期1分钟) 双振幅:1.5mm X、Y、Z方向各2小时					
耐冲击	500m/s ² X、Y、Z方向各3次					
周围照明度(注2)	3,000lx以下(白炽灯时的受光面照明度)					
周围温度	-10~+45°C(注意不可结露、结冰) 存储时:-20~+60°C					
周围湿度	35~85%RH 存储时:35~85%RH					
使用高度	2,000m以下					
材质	本体外壳:PBT、前盖:丙烯、电缆:PVC					
电缆	高功能型:0.5m					
电缆延长	高功能型:用可选电缆(另售)全长可延长至20m					
紧固扭矩	0.8N·m以下					
重量	高功能型	约70g(不包括电缆)、约110g(包括电缆)、约160g(包装)				
适用标准	EMC指令适用					

注1: 未指定时的测定条件为: 电源电压24V DC、环境温度:20°C、取样周期:500μs、平均次数:1,024次、测定中心距离、对象物体:铝蒸着表面反射镜、模拟输出。

注2: 这是测定中心距离上的值。以中心光强度的1/e²(约13.5%)定义这些值。如果定义区域外有光泄漏,并且检测点周围有高于检测点本身的强反射,检测结果可能会受到影响。

注3: 随周围照明度而波动的幅度在±0.1%F.S.以下。取样时间200μs部分版本支持,需要跟销售核实。