

LS-E绝对值拉绳位移传感器

❖ Characteristic:

- 该款拉绳位移传感器信号类型可选绝对值：SSI信号、Canopen、Profibus、ModBus、并行; 或增量型信号：单端、差分;其优点在断电的情况下，当传感器发生位置移动后，位置信号能够实时记录，通电后输出信号为当前位置信号。



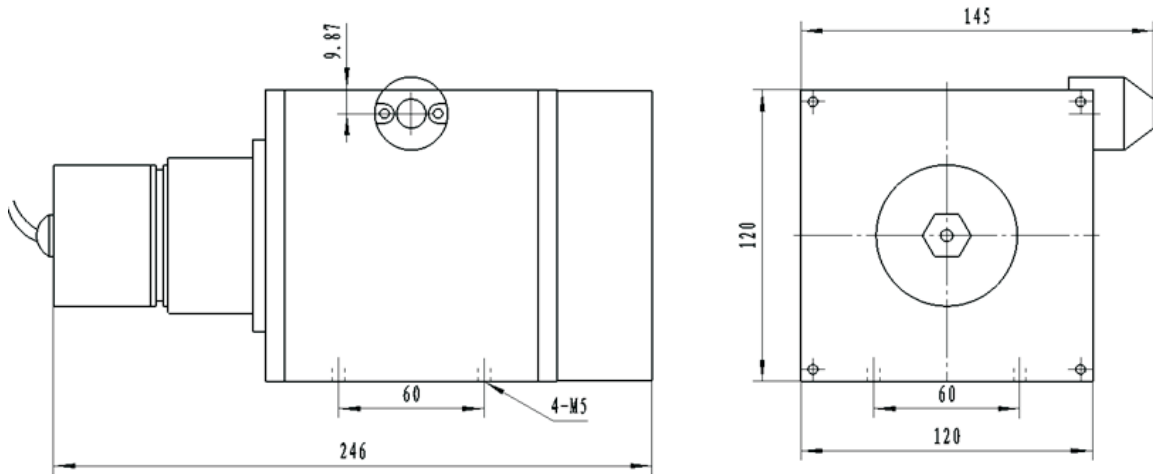
📈 Application:

大行程，可测量8000mm，适用精密要求场合

🔧 Technical Specifications:

测量行程	0-8000mm
最大拉线速度	1000mm/s
分辨率	10-25位，100-5000线
解析	0.04mm/pulse
输出信号	SSI、CANopen、Profibus、ModBus、并行、单端、差分
电缆长度	3M (标准) 可定制
精度	±0.1%
钢丝绳	涂塑1.5mm钢丝绳
外壳材质	进口铝合金，表面抗静电干扰不导电
重量	3500g
拉力	30N
工作温度	-25...85°C
工作电压	5-24VDC
防护等级	IP50

⚙ Dimension parameters(unit:mm):



安装方法

操作上，位移传感器安装在固定位置上，拉绳缚在移动物体上。拉绳直线运动和移动物体运动轴线对准。运动发生时，拉绳伸展和收缩。一个内部弹簧保证拉绳的张紧度不变。带螺纹的轮毂带动精密旋转感应器旋转，输出一个与拉绳移动距离成比例的电信号。测量输出信号可以得出运动物体的位移、方向或速率。

注意事项

- 1、安装时要使拉线垂直拉线编码器，不能让线摩擦出线口；
- 2、拉线头拉出后请不要松开，这样会造成传感器损坏，拉线时请勿超出线总长；
- 3、电气连接请安装位移传感器上的接线说明接线，要保证接线正确才能通电；
- 4、拉线位移传感器属于精密仪器请勿敲击，保证设备和钢丝绳清洁，延长使用寿命；
- 5、要保护好钢丝绳不受外力损伤。