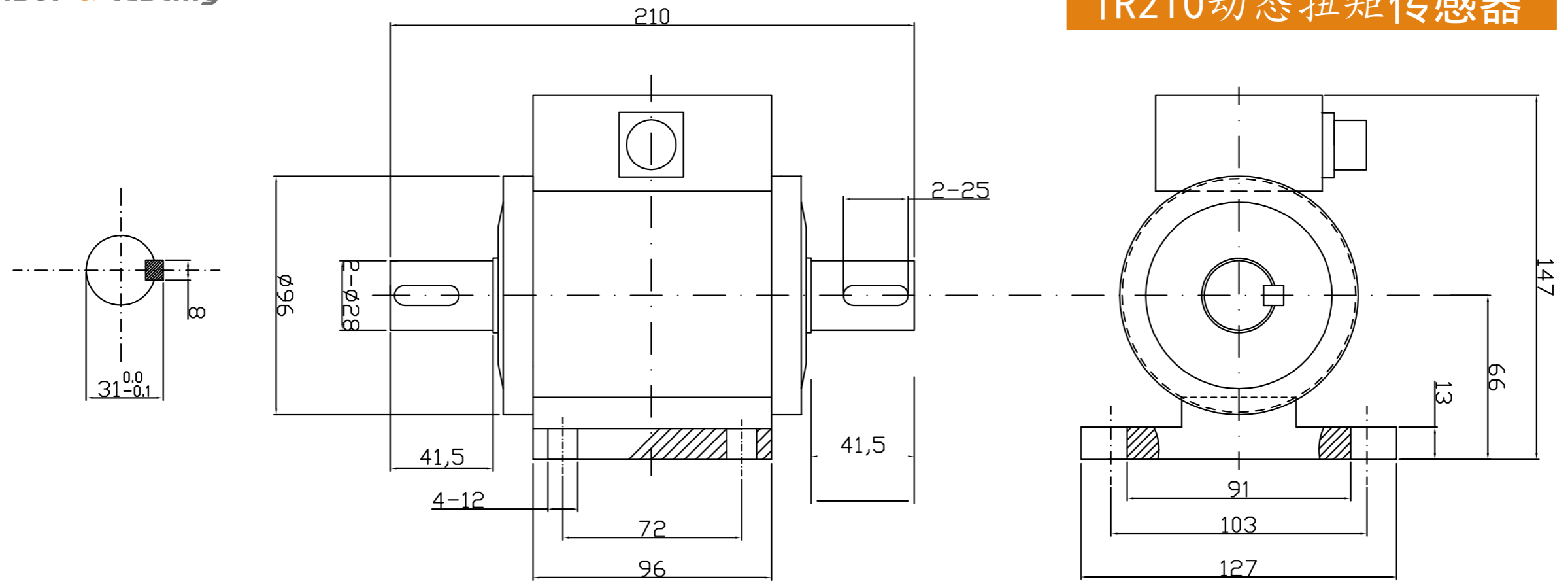
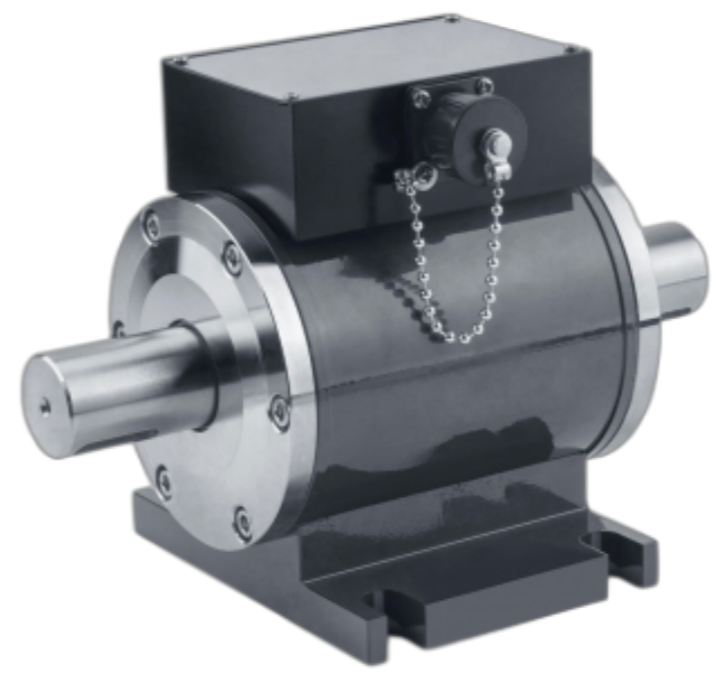


TR210动态扭矩传感器



TR210技术参数

扭矩量程: 100Nm, 500Nm	转速: 6000rpm
扭矩示值误差: $< \pm 0.5 \% F \cdot S$	回差: $< 0.2 \% F \cdot S$
非线性: $< \pm 0.25 \% F \cdot S$	零飘 (24小时): $< 0.5 \% F \cdot S$
重复性: $< \pm 0.2 \% F \cdot S$	零点温飘: $< 0.5 \% F \cdot S / 10^{\circ}C$
绝缘阻抗: $> 500M\Omega$	输出阻抗: $< 1K\Omega \pm 3\Omega$
静态超载: 120 %	断裂负载: 200 %
使用温度: $-20^{\circ}C \sim 60^{\circ}C$	储存温度: $-20 \sim 70^{\circ}C$
总消耗电流: $< 200mA$	信号占空比: $(50 \pm 20) \%$
频率信号输出: 5KHz—15KHz	负额定扭矩: $5KHz \pm 10Hz$
零扭矩: $10KHz \pm 10Hz$	正额定扭矩: $15KHz \pm 10Hz$
电源电压: 24VDC/500mA	



名称	TR210		
外形示意图	数量	比例	图样标记
		1:1	
页数	共1页, 第1页		
公司名称	深圳耐特恩科技有限公司		

订货号: 210324Y1