

TR155扭矩角度传感器



产品概述：

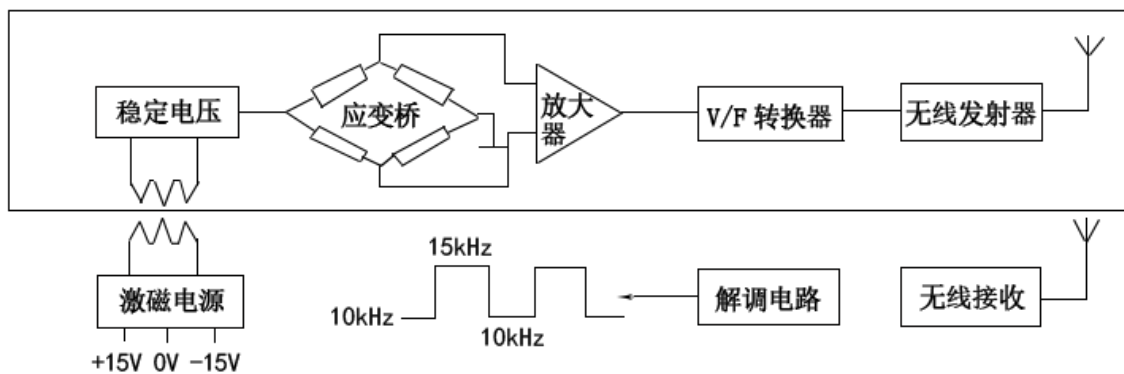
扭矩角度传感器是我公司在应变桥专用技术基础上研制开发的新产品，适用于各类要求体积小、转速高(6000RPM)的扭矩、角度测量场合。该产品适合远距离传输。本产品尺寸小、使用安装简便、信号抗干扰能力强，是替代进口扭矩传感器的理想产品。

技术特点：

- 既可以测量静止扭矩，也可以测量旋转扭矩；既可以测扭矩也可以测角度；
- 检测精度高、稳定性好、抗干扰性强；
- 体积小、重量轻、易于安装；
- 不需反复调零即可连续测量正反转扭矩、角度；

- 采用非接触式原理，没有集流环等磨损件，可高转速长时间运行；
- 抗干扰性强，可任意位置，任意方向安装（水平/垂直）；
- 传感器部分可脱离二次仪表独立使用，直接与测量板卡、PLC 或 DCS 组成扭矩测量装置。

工作原理：



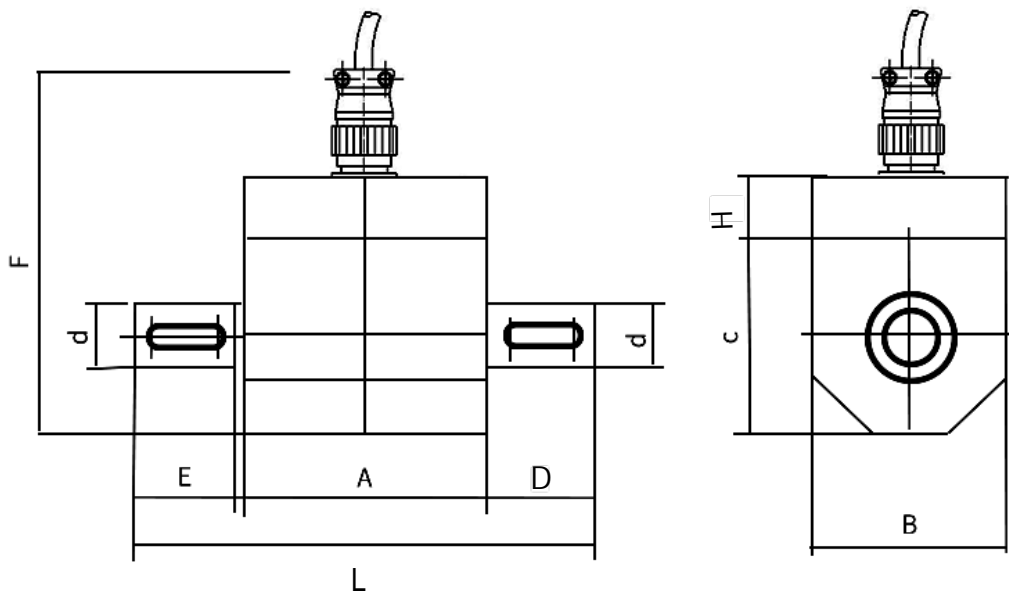
如上图所示，应变桥供电由设在传感器上的一组环形变压器，提供感应电压，经整流、稳压转换成高稳定性的直流电压。该电压既供给应变桥作为桥压，也供给其内部电路作为工作电压。应变桥检测的 mV 级扭矩信号被放大 V 级强信号，在经过 V/F 转换器变成正比的方波信号，并发射到外部的信号接受器上，在通过解调还原成与 V/F 转换出的方波同频率的数字信号，其相位差不大于 1 微妙，可以忽略不计。

技术指标：

指标名称	参数规格
扭矩量程	1Nm、5Nm、10Nm、20Nm、50Nm、100Nm、200Nm、500Nm(可选) 1000Nm (非标定制)
角度量程	0-360°
供电电源	24V DC

扭矩信号	5~15Khz (幅值12V, 零点10kHz)、可选配搭配模块输出电流4~20mA、电压1~5V、0-10V、±5V、±10V 或通讯 RS232/RS485
角度信号	脉冲信号
扭矩精度	默认±0.5% (0.1%、0.2%、0.25%、0.3%) 可选
角度分辨率	1° 、 0.1° 可选
年稳定性	0.3%/年
绝缘电阻	≥200MΩ (100VDC)
环境温度	-20~60°C (可定制高低温型、防爆型、码盘型等)
相对湿度	0~90%RH
过载能力	150%
频率响应	3ms

结构示意图：

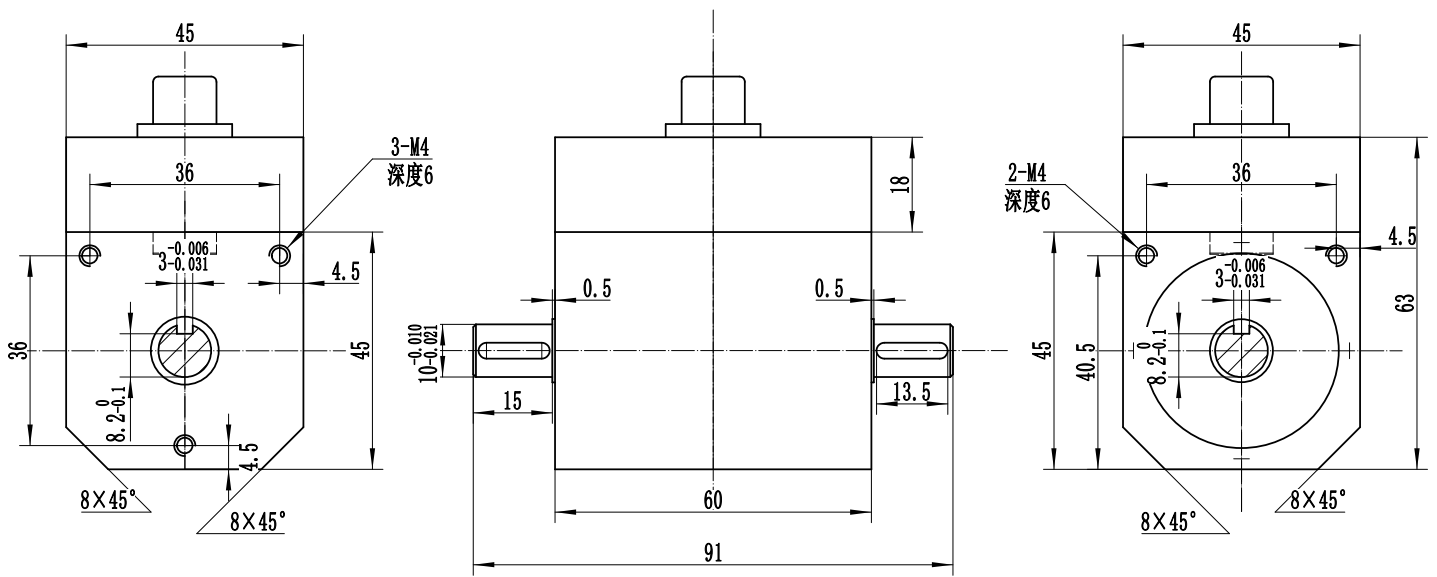


尺寸对照表：

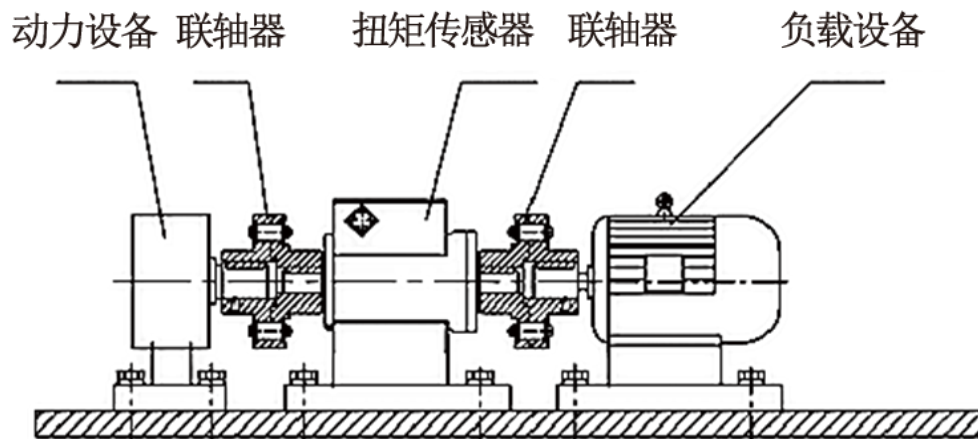
Nm	d	L	E	D	A	F	C	B	H	重量kg	键 (长*宽*高) mm	备注
> 10-100	18	123	25	25	70	98	55	55	18	1	26*6*6	单键
< 100-300	25	138	30	30	75	128	85	68	18	1.5	30*8*7	单键
> 300-500	32	155	30	30	91	136	93	75	18	2	38*8*10	单键

注：本图尺寸仅供参考，详细尺寸以订货为准！

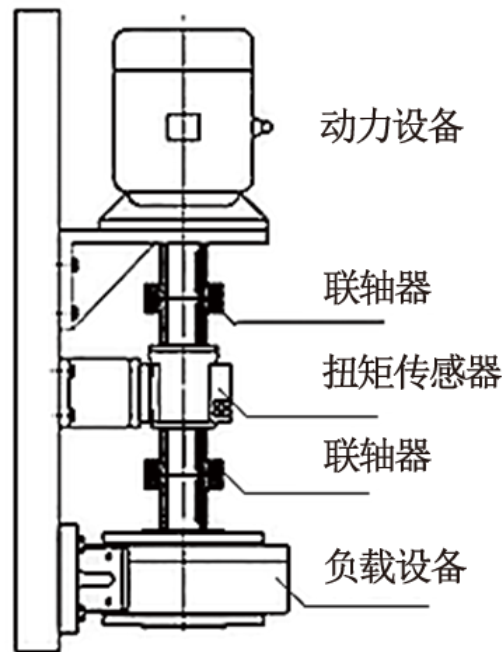
1-10Nm尺寸图：



安装示意图：



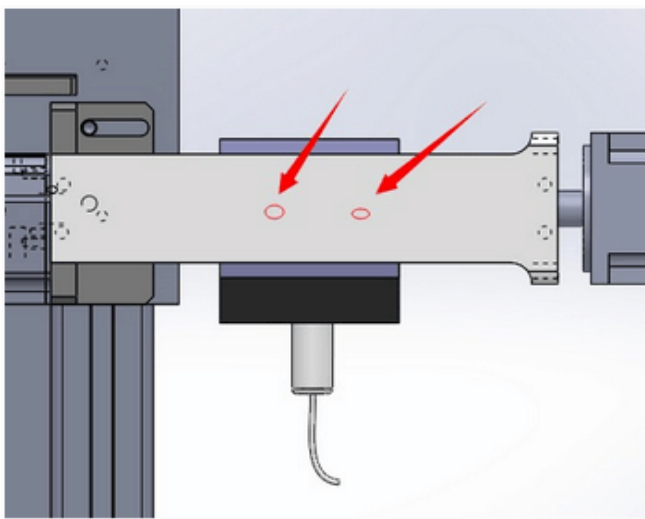
水平安装示意图



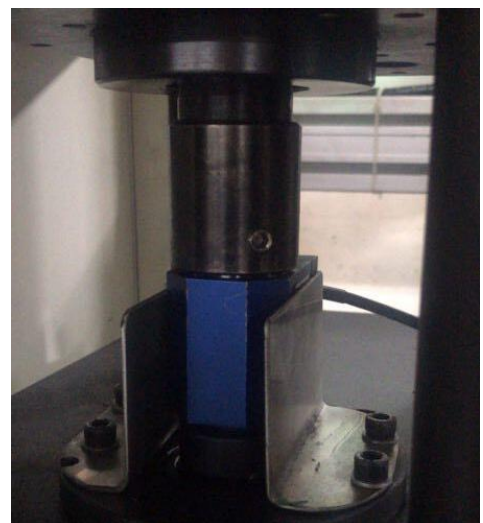
轴向安装示意图

安装方法：

- 1、该系列传感器无安装固定底座，需要用弹簧、拉绳或固定卡子将壳体固定，以避免壳体和信号输出导线随轴旋转；
- 2、其它安装、电气连接方法及注意事项按标准传感器进行。



打孔安装固定



固定夹子夹紧固定