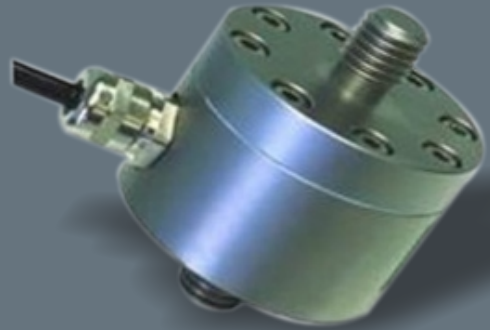


# 水下拉压力传感器 DDEN

量程范围：250N,50kN  
 精度等级：<±0.05%/RC  
 输出信号：2.0mV/V  
 工作温度：-20°C-80°C

普通力传感器

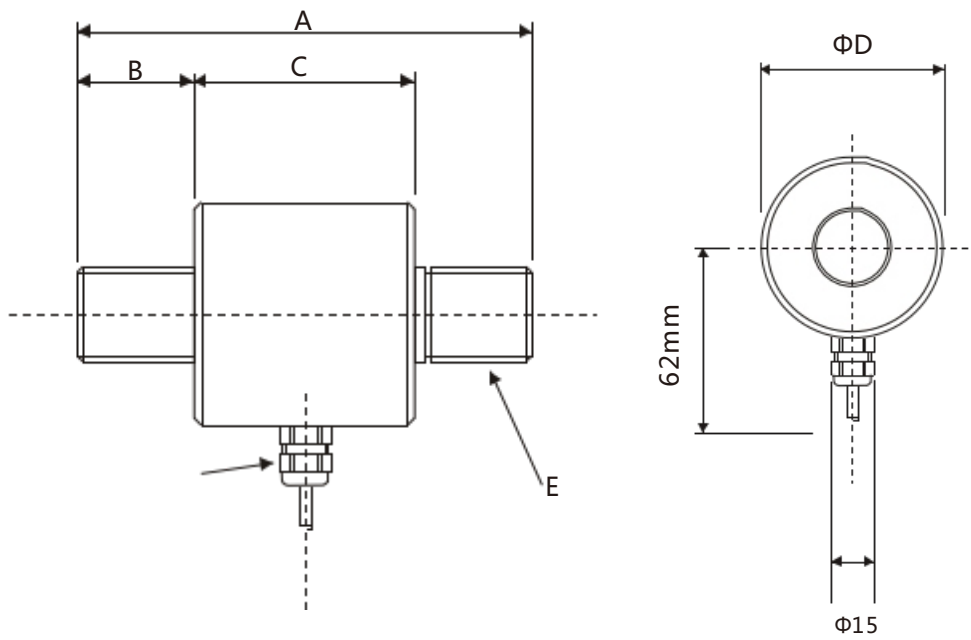


## 技术规格 Technical Specifications

型号	DDEN
量程-N	250, 500, 1000, 2000, 5000, 10k, 20k, 50k
输出灵敏度-mV/V	2
非线性度-%	<0.25
滞后性-%	<0.3
零点平衡-%	<1.0
工作温度-°C	-20~80
零点温度影响-%F.S/10°C	±0.05
输入阻抗-Ω	350±50Ω
输出阻抗-Ω	350±5Ω
绝缘电阻-MΩ	≥2000
工作温度范围-°C	-30~70
安全过载-%F.S	120
极限过载-%F.S	150
推荐激励电压-VDC	5~10
最大激励电压-VDC	15
密封等级	IP68
材质	不锈钢 17-4PH
电缆	Φ3m×2m

## 尺寸参数 Dimension Parameters

尺寸单位 : mm



MODEL	Capacity	A	B	C	ΦD	E
DDEN	0-250N up to 0-20kN	67	15	35	44	M12x1.75
DDEN	0-50kN	71	18	35	44	M16x2.0
DDENA	0-250N up to 0-20kN	67	15	35	44	M12x1.75
DDENA	0-50kN	71	17	37	51	M16x2.0